

ApenGroup®



Новое поколение Kondensa-Plus-Rapid
Навесные воздухонагреватели

ApenGroup®
aermaxline

НОВЫЕ НАВЕСНЫЕ ВОЗДУХОНАГРЕВАТЕЛИ: Kondensa, Plus, Rapid

Основание для выбора продукции компании Apen Group

Компания Apen Group, предприятие-лидер в области промышленного отопления, занимается проектировкой, изготовлением и продажей воздухонагревателей с 1973 года.

Многолетняя технология и накопленный опыт привели к созданию широкой гаммы продукции для отопления зданий, в которой любой Заказчик найдет идеальное решение для своих запросов.

Гамма производимых компанией навесных воздухонагревателей состоит из трех модельных рядов:

- KONDENSA, навесные конденсационные воздухонагреватели с КПД до 108%;
- PLUS, воздухонагреватели с модуляцией мощности и низкими выбросами загрязняющих веществ;
- RAPID, воздухонагреватели, работающие в двухстадийном режиме, простые и легкие в эксплуатации.

Все три модельных ряда, отличающиеся высокими эксплуатационными характеристиками и различными КПД, характеризуются:

- высоким качеством использованных для их изготовления материалов, таких, как нержавеющая сталь AISI 441, панелями предварительной покраски и, где необходимо, самыми современными электронными устройствами;
- системами сгорания и предварительного смешивания воздуха с газом при низких выбросах в атмосферу загрязняющих веществ;
- инновационными и эффективными производственными системами;
- 100 %-ными надежностью и безопасностью, гарантированными после проведенных на заводе испытаний.





НОВЫЕ НАВЕСНЫЕ ВОЗДУХОНАГРЕВАТЕЛИ: Kondensa, Plus, Rapid

Высококачественные материалы

Камера сгорания и теплообменник воздух-дымы выполнены полностью из нержавеющей стали AISI 441 с низким содержанием углерода, гарантирующей высокую надежность и длительный срок службы.

Чистое сгорание

Горелка с полным объемом предварительного смешивания воздуха с газом позволяет навесным воздухонагревателям достичь следующих параметров:

- Выбросы монооксида углерода, равные нулю ($CO=0$).
- Снижение выбросов оксида азота ниже 30 частей на миллион.
- Понижение выбросов углекислого газа в связи с высоким КПД сгорания и сокращением расхода топлива благодаря модулированию тепловой мощности.

Инновационные технологии

Электронная плата с микропроцессором воздухонагревателей Kondensa и Plus регулирует непрерывное модулирование тепловой мощности и осуществляет управление электровентилятором при смешивании воздух/газ и газовым клапаном.

Гарантия безопасности

Воздухонагреватели используют сложнейшую технику для смешивания воздуха с

газом, гарантирующую полную надежность теплогенератора, поскольку газовый клапан

выдает топливо пропорционально расходу воздуха, в соответствии с предварительно установленной на заводе регулировкой.

В случае отсутствия воздуха, подаваемого на сгорание, или в случае уменьшения его количества, клапан автоматически сокращает расход газа, поддерживая параметры сгорания на оптимальном уровне.

Устройства контроля и безопасности

Устройства контроля и безопасности включают в себя:

1. Термостат безопасности с ручным перезапуском и с положительной безопасностью.
2. Электронную аппаратуру зажигания горелки и контроля пламени посредством ионизации.
3. Электроды зажигания и определения наличия пламени.

Система в модульном исполнении

Распределение общей тепловой мощности на один или большее количество агрегатов, установленных внутри обогреваемого помещения, позволяет достичь максимальной рационализации отопительной системы: таким образом, осуществляется управление «участками» производства тепла и повышение тепловой мощности посредством добавления новых агрегатов.

Прямой теплообмен: нет необходимости в гидросети, нет циркуляции воды

Теплый воздух, произведенный генератором, поступает непосредственно в обогреваемое помещение посредством прямого теплообмена с продуктами сгорания, которые направляются в «герметичную систему», не имеющую выхода в отапливаемое помещение.

Отсутствие циркуляции воды устраняет необходимость в гидросети и все проблемы, связанные с замерзанием воды.

В короткий срок помещение начинает прогреваться благодаря отсутствию тепловой инерции.

Нет необходимости в тепловой централи

Генераторы теплого воздуха устанавливаются внутри обогреваемого помещения и нет необходимости в выделении специального технического отдела для их размещения, что дает возможность полностью использовать помещение под «оперативные» нужды.

Охлаждение воздуха в летний период

Возможно установить работу воздухонагревателя в режиме охлаждения воздуха, включив вентиляцию и создав, таким образом, комфорт в помещении.

Простота установки

Воздухонагреватели серии PLUS и RAPID могут быть также подвешены к потолку посредством рым-болтов или же подавать тепло сверху вниз.





KONDENSA

Конденсационные воздухонагреватели
с КПД до 108%



PLUS

Воздухонагреватели с модуляцией мощности
и низкими выбросами загрязняющих веществ



RAPID

Воздухонагреватели, работающие в
двухстадийном режиме, простые и легкие в
эксплуатации.



Воздухонагреватель KONDENSA / Модельный ряд LK с конденсацией

ТЕХНИЧЕСКИЕ ХАРАКТЕРИСТИКИ

- Мощность от 5 до 97 кВт.
- Герметичная сеть сгорания.
- Камера сгорания из нержавеющей стали AISI 441, трубы теплообменника и блок сбора дымов из нержавеющей стали AISI 441 с низким содержанием углерода.
- КПД сгорания до 108%, рассчитанный по низшей теплоте сгорания (Ні).
- Газовая горелка премикс с модуляцией, низкими выбросами оксида азота NOx класс 5 в соответствии с нормативной EN 1020 2009.
- Электронная плата с непрерывной модуляцией мощности, контролируемая посредством микропроцессора, позволяющего экономию энергоресурсов до 50%.
- Значительное снижение теплового расслоения воздуха в помещении.
- Использование сложнейшей техники смешивания воздуха с газом, гарантирующей полную надежность воздухонагревателя.
- Термостат безопасности и электрод обнаружения конденсата.
- Электропитание 230 В однофазное 50 Гц.
- Омологация CE (0694CP1457) в соответствии со всеми действующими нормами.



KONDENSA / Технические данные

Модель	LK020	LK034	LK045	LK065	LK080	LK105
Тип воздухонагревателя	B23P - B53P - C13 - C43 - C53 - C63					
Омологация CE	PIN. 0694CP1457					
Класс NOx	Значение 5					

КПД воздухонагревателя

		мин.	макс.	мин.	макс.	мин.	макс.	мин.	макс.	мин.	макс.	мин.	макс.
Тепловая мощность топки	кВт	4,75	19,00	7,60	34,85	8,50	42,00	12,40	65,00	16,40	82,00	21,00	100,00
Полезная тепловая мощность	кВт	4,97	18,18	8,13	33,56	8,97	40,45	13,40	62,93	17,77	80,03	22,77	97,15
КПД Hi (P.C.I.)	%	104,63	95,68	106,97	96,30	105,50	96,30	108,06	96,82	108,35	97,60	108,40	97,15
КПД Hs (P.C.S)	%	94,26	86,20	96,37	86,76	95,07	86,76	97,36	87,22	97,62	87,93	97,68	87,52
Потери давления в дымоходе – горелка вкл. (Hi)	%	0,4	4,3	0,6	3,7	0,5	3,7	0,2	3,2	0,3	2,4	0,2	2,8
Потери давления в дымоходе – горелка выкл. (Hi)	%	<0,1		<0,1		<0,1		<0,1		<0,1		<0,1	
Потери от нагрева корпуса ⁽¹⁾		0%		0%		0%		0%		0%		0%	
Макс. количество конденсата ⁽²⁾	л/ч	0,4		0,9		1,1		2,1		3,3		2,7	

Продукты сгорания – выброс загрязняющих веществ

Монооксид углерода – CO – (0% от O ₂) ⁽³⁾	ppm	< 5	< 5	< 5	< 5	< 5	< 5	< 5	< 5	< 5	< 5	< 5	< 5
Оксиды азота – NOx - (0% от O ₂) ⁽⁴⁾		38 мг/кВтч - 22 ppm	42 мг/кВтч - 24 ppm	33 мг/кВтч - 19 ppm	39 мг/кВтч - 22 ppm	32 мг/кВтч - 18 ppm	41 мг/кВтч - 23 ppm						
Возможное давление в дымоходе	Па	80	90	100	120	120	120						

Технические данные по электропитанию

Напряжение электросети	В	230 В – 50 Гц однофазное											
Поглощаемая мощность	Вт	147	180	270	310	280	310	425	510	500	613	650	750
Поглощаемая мощность в режиме stand by	Вт	<5											
Степень защиты	IP	IP20											
Рабочая температура	°C	От -15°C до +40°C – для более низких температур необходимо заказать комплект подогрева отсека горелки.											

Подсоединения

Ø газовой трубы ⁽⁵⁾	ГАЗ	UNI/ISO 228/1-G 3/4	UNI/ISO 228/1-G 3/4	UNI/ISO 228/1-G 3/4	UNI/ISO 228/1-G 3/4	UNI/ISO 228/1-G 3/4	UNI/ISO 228/1-G 3/4	UNI/ISO 228/1-G 3/4 ⁽⁶⁾	UNI/ISO 228/1-G 3/4 ⁽⁶⁾
Ø трубы забора/вывода	мм	80/80	80/80	80/80	80/80	80/80	80/80	100/100 ⁽⁷⁾	100/100 ⁽⁷⁾

Расход воздуха

Расход воздуха	м ³ /ч	2700	4300	4500	7800	9000	11100						
Δ температуры воздуха	°C	5,28	19,30	4,96	20,47	5,38	24,13	5,19	24,38	5,42	24,41	5,89	25,09
Количество вентиляторов /Ø		1 x Ø350	1 x Ø450	1 x Ø450	2 x Ø400	2 x Ø450	3 x Ø400						
Скорость вентиляторов	об/мин	1370	1370	1370	1370	1370	1370						
Максимальное возможное давление	Па	1200	1200	1200	1200	1200	1200						
Звуковая мощность (Lw) ⁽⁸⁾	дБ(A)												

Вес

Вес нетто	кг		70						
-----------	----	--	----	--	--	--	--	--	--

ПРИМЕЧАНИЯ:

- Теплопотери корпуса считаются нулевыми, т.к. агрегат установлен в отапливаемом помещении.
- Значение максимальной конденсации получено при помощи проведения тестов, выполненных при 30%-ной номинальной нагрузке (Qn).
- Ссылка на значение при газе кат. Н (G20).
- Значение (средний статистический расчет) EN1020 при ссылке на газ кат. Н (G20), основанное на чистом тепловом значении Hi (P.C.I.).
- Замер длины линии подачи газа должен производиться на основе покрываемого расстояния, а не на основе диаметра агрегата.
Для стран, в которых размер подсоединения ISO отличен от указанного, в поставку включается переходник.
- Для моделей LK080 и LK105 диаметр трубопровода подачи газа не должен быть менее UNI/ISO 228/1-G 1".
- Ø100/100 достигается посредством переходников в стандартной комплектации.
- Замер, произведенный на расстоянии 5 м от агрегата.



Воздухонагреватель PLUS / Модельный ряд LP с модуляцией

ТЕХНИЧЕСКИЕ ХАРАКТЕРИСТИКИ

- Мощность от 12 до 92 кВт.
- Герметичная сеть сгорания.
- Камера сгорания из нержавеющей стали AISI 441, трубы теплообменника и блок сбора дымов из нержавеющей стали AISI 441 с низким содержанием углерода.
- КПД сгорания до 94%, рассчитанный по низшей теплоте сгорания (Ні).
- Газовая горелка премикс с модуляцией, низкими выбросами оксида азота NOx класс 5 в соответствии с нормативой EN 1020 2009.
- Электронная плата с непрерывной модуляцией мощности, контролируемая посредством микропроцессора, позволяющего экономию энергоресурсов до 30%.
- Значительное снижение теплового расслоения воздуха в помещении.
- Использование сложнейшей техники смешивания воздуха с газом, гарантирующей полную надежность воздухонагревателя.
- Термостат безопасности.
- Электропитание 230 В однофазное 50 Гц.
- Омологация CE (0694CP1457) в соответствии со всеми действующими нормами.



Модель	LP015	LP024	LP034	LP042	LP052	LP072	LP102
Тип воздухонагревателя	B23P - B53P - C13 - C43 - C53 - C63						
Омологация CE	PIN.			0694CP1457			
Класс NOx	Значение			5			

КПД воздухонагревателя

		мин.	макс.	мин.	макс.	мин.	макс.	мин.	макс.	мин.	макс.	мин.	макс.
Тепловая мощность топки	кВт	13,0	16,5	21,8	27,0	27,5	34,8	33,3	44,0	39,4	52,2	60	73,5
Полезная тепловая мощность	кВт	12,1	15,0	20,4	24,6	25,8	31,9	31,2	40,2	37,0	47,9	56,2	67,5
КПД Н _i (P.C.I)	%	93,2	90,7	93,7	91,2	93,7	91,8	93,8	91,3	94,0	91,8	93,7	91,8
КПД Н _s (P.C.S)	%	83,8	81,6	84,3	81,2	84,3	82,6	84,4	82,2	84,6	82,6	84,3	82,6
Потери давления в дымоходе – горелка вкл. (Н _i)	%	6,8	9,3	6,3	8,8	6,3	8,2	6,2	8,7	6,0	8,2	6,3	8,2
Потери давления в дымоходе – горелка выкл. (Н _i)	%	<0,1		<0,1		<0,1		<0,1		<0,1		<0,1	
Потери от нагрева корпуса ⁽¹⁾		0%		0%		0%		0%		0%		0%	

Продукты сгорания – выброс загрязняющих веществ

Моноксид углерода – CO – (0% от O ₂) ⁽²⁾	ppm	<5	<5	<5	<5	<5	<5	<5	<5
Оксиды азота – NOx – (0% от O ₂) ⁽³⁾		44 мг/кВтч - 25 ppm	34 мг/кВтч - 19 ppm	30 мг/кВтч - 17 ppm	44 мг/кВтч - 25 ppm	47 мг/кВтч - 27 ppm	45 мг/кВтч - 26 ppm	49 мг/кВтч - 28 ppm	
Возможное давление в дымоходе	Па	80	100	120	120	130	140	140	

Технические данные по электропитанию

Напряжение электросети	В	230 В – 50 Гц однофазное													
Поглощаемая мощность	Вт	117	143	172	197	175	205	267	320	280	330	470	493	550	582
Поглощаемая мощность в режиме stand by	Вт	<5													
Степень защиты	IP	IP20													
Рабочая температура	°C	От -15°C до +40°C – для более низких температур необходимо заказать комплект подогрева отсека горелки.													

Подсоединения

Ø газовой трубы ⁽⁴⁾	GAS	UNI/ISO 228/1 - G3/4"	UNI/ISO 228/1 - G3/4"	UNI/ISO 228/1 - G3/4"	UNI/ISO 228/1 - G3/4"	UNI/ISO 228/1 - G3/4"	UNI/ISO 228/1 - G3/4"	UNI/ISO 228/1 - G3/4"	UNI/ISO 228/1 - G3/4"	UNI/ISO 228/1 - G3/4"	UNI/ISO 228/1 - G3/4"	UNI/ISO 228/1 - G3/4"	UNI/ISO 228/1 - G3/4"
Ø трубы забора/вывода	мм	80/80	80/80	80/80	80/80	80/80	80/80	80/80	80/80	80/80	80/80	100/100 ⁽⁵⁾	100/100 ⁽⁶⁾

Расход воздуха

Расход воздуха	м³/ч	2000	2700	2700	4300	4500	7800	9000							
Δ температуры воздуха	°C	17,37	21,45	21,69	26,14	27,36	33,92	20,82	26,78	23,59	30,53	20,66	24,80	24,47	29,40
Количество вентиляторов /Ø		1 X Ø350 (6P)	1 X Ø350 (4P)	1 X Ø350 (4P)	1 X Ø450 (4P)	1 X Ø450 (4P)	2 X Ø400 (4P)	2 X Ø450 (4P)							
Скорость вентиляторов	об/мин	920	1370	1370	1370	1370	1370	1370							
Максимальное возможное давление	Па	1200	1200	1200	1200	1200	1200	1200							
Звуковая мощность (L _w) ⁽⁷⁾	дБ(A)														

Вес

Вес нетто	кг			70	70				
-----------	----	--	--	----	----	--	--	--	--

ПРИМЕЧАНИЯ:

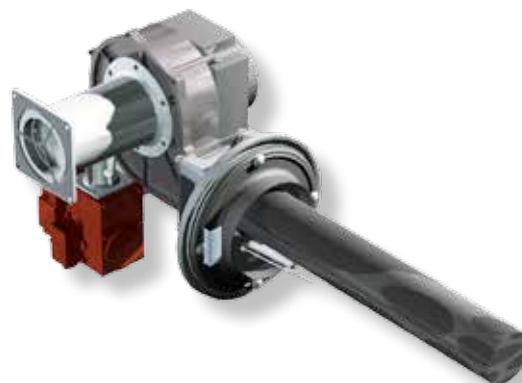
- Теплопотери корпуса считаются нулевыми, т.к. агрегат установлен в отапливаемом помещении.
- Ссылка на значение при газе кат. Н (G20).
- Значение (средний статистический расчет) EN1020 при ссылке на газ кат. Н (G20), основанное на чистом тепловом значении Н_i (P.C.I).
- Замер длины линии подачи газа должен производиться на основе покрываемого расстояния, а не на основе диаметра агрегата.
- Для стран, в которых размер подсоединения ISO отличен от указанного, в поставку включается переходник.
- Для моделей LP102 диаметр трубопровода подачи газа не должен быть менее UNI/ISO 228/1-G 1".
- Ø100/100 достигается посредством переходников в стандартной комплектации.
- Замер, произведенный на расстоянии 5 м от агрегата.



Воздухонагреватель RAPID / Модельный ряд LR в двухстадийном режиме

ТЕХНИЧЕСКИЕ ХАРАКТЕРИСТИКИ

- Мощность от 12 до 92 кВт.
- Герметичная сеть сгорания.
- Камера сгорания из нержавеющей стали AISI 441, трубы теплообменника и блок сбора дымов из нержавеющей стали AISI 441 с низким содержанием углерода.
- КПД сгорания до 94%, рассчитанный по низшей теплоте сгорания (Ні).
- Газовая горелка премикс с модуляцией, низкими выбросами оксида азота NOx класс 5 в соответствии с нормативой EN 1020 2009.
- Термостат безопасности.
- Использование сложнейшей техники смешивания воздуха с газом, гарантирующей полную надежность воздухонагревателя.
- Электропитание 230 В однофазное 50 Гц.
- Омологация CE (0694CP1457) в соответствии со всеми действующими нормами.



Модель	LR015	LR024	LR034	LR042	LR052	LR072	LR102
Тип воздухонагревателя	B23P - B53P - C13 - C43 - C53 - C63						
Омологация CE	PIN.		0694CP1457				
Класс NOx	Значение		5				

КПД воздухонагревателя

		мин.	макс.	мин.	макс.	мин.	макс.	мин.	макс.	мин.	макс.	мин.	макс.	мин.	макс.
Тепловая мощность топки	кВт	13,0	16,5	21,8	27,0	27,5	34,8	33,3	44,0	39,4	52,2	60	73,5	81,8	100,0
Полезная тепловая мощность	кВт	12,1	15,0	20,4	24,6	25,8	31,9	31,2	40,2	37,0	47,9	56,2	67,5	76,8	92,3
КПД η_i (P.C.I)	%	93,2	90,7	93,7	91,2	93,7	91,8	93,8	91,3	94,0	91,8	93,7	91,8	93,9	92,3
КПД η_s (P.C.S)	%	83,8	81,6	84,3	81,2	84,3	82,6	84,4	82,2	84,6	82,6	84,3	82,6	84,5	83,1
Потери давления в дымоходе – горелка вкл. (η_i)	%	6,8	9,3	6,3	8,8	6,3	8,2	6,2	8,7	6,0	8,2	6,3	8,2	6,1	7,7
Потери давления в дымоходе – горелка выкл. (η_i)	%	<0,1		<0,1		<0,1		<0,1		<0,1		<0,1		<0,1	
Потери от нагрева корпуса ⁽¹⁾		0%		0%		0%		0%		0%		0%		0%	

Продукты сгорания – выброс загрязняющих веществ

Монооксид углерода – CO – (0% от O_2) ⁽²⁾	ppm	<5	<5	<5	<5	<5	<5	<5	<5	<5	<5	<5	<5	<5	<5
Оксиды азота – NOx - (0% от O_2) ⁽³⁾		44 мг/кВтч - 25 ppm	34 мг/кВтч - 19 ppm	30 мг/кВтч - 17 ppm	44 мг/кВтч - 25 ppm	47 мг/кВтч - 27 ppm	45 мг/кВтч - 26 ppm	49 мг/кВтч - 28 ppm							
Возможное давление в дымоходе	Па	80	100	120	120	130	140	140							

Технические данные по электропитанию

Напряжение электросети	В	230 В – 50 Гц однофазное													
Поглощаемая мощность	Вт	117	143	172	197	175	205	267	320	280	330	470	493	550	582
Поглощаемая мощность в режиме stand by	Вт	<5													
Степень защиты	IP	IP20													
Рабочая температура	°C	От -15°C до +40°C – для более низких температур необходимо заказать комплект подогрева отсека горелки.													

Подсоединения

Ø газовой трубы ⁽⁴⁾	GAS	UNI/ISO 228/1 - G3/4"	UNI/ISO 228/1 - G3/4"	UNI/ISO 228/1 - G3/4"	UNI/ISO 228/1 - G3/4"	UNI/ISO 228/1 - G3/4"	UNI/ISO 228/1 - G3/4"	UNI/ISO 228/1 - G3/4"	UNI/ISO 228/1 - G3/4"	UNI/ISO 228/1 - G3/4"	UNI/ISO 228/1 - G3/4"	UNI/ISO 228/1 - G3/4"	UNI/ISO 228/1 - G3/4"	UNI/ISO 228/1 - G3/4"	UNI/ISO 228/1 - G3/4"
Ø трубы забора/вывода	мм	80/80	80/80	80/80	80/80	80/80	80/80	80/80	80/80	80/80	80/80	80/80	80/80	80/80	100/100 ⁽⁶⁾

Расход воздуха

Расход воздуха	м³/ч	2000	2700	2700	4300	4500	7800	9000							
Δ температуры воздуха	°C	17,37	21,45	21,69	26,14	27,36	33,92	20,82	26,78	23,59	30,53	20,66	24,80	24,47	29,40
Количество вентиляторов / Ø		1 X Ø350 (6P)	1 X Ø350 (4P)	1 X Ø350 (4P)	1 X Ø450 (4P)	1 X Ø450 (4P)	2 X Ø400 (4P)	2 X Ø450 (4P)							
Скорость вентиляторов	об/мин	920	1370	1370	1370	1370	1370	1370							
Максимальное возможное давление	Па	1200	1200	1200	1200	1200	1200	1200							
Звуковая мощность (Lw) ⁽⁷⁾	дБ(A)														

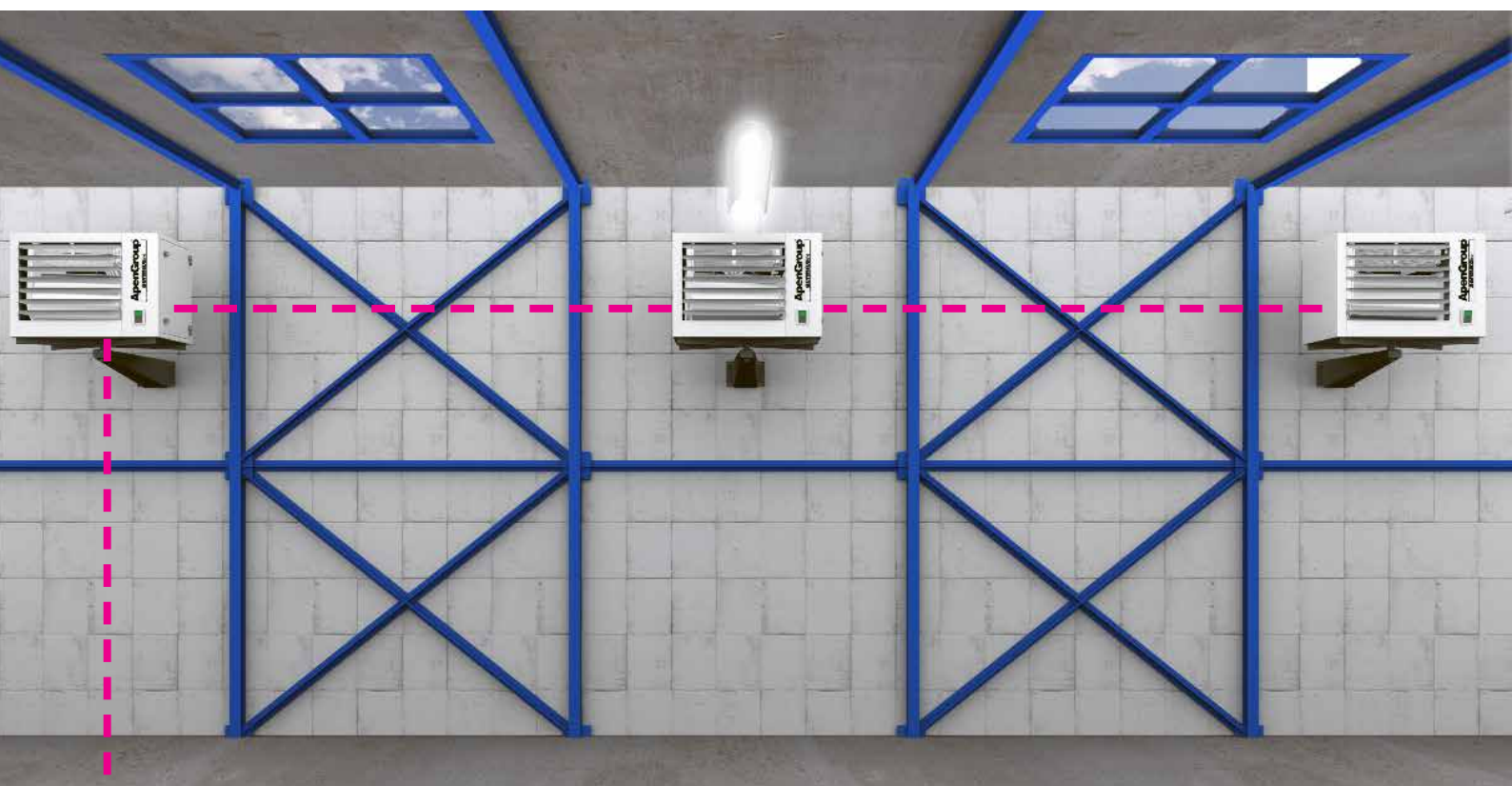
Вес

Вес нетто	кг				70	70									
-----------	----	--	--	--	----	----	--	--	--	--	--	--	--	--	--

ПРИМЕЧАНИЯ:

- Теплопотери корпуса считаются нулевыми, т.к. агрегат установлен в отапливаемом помещении.
- Ссылка на значение при газе кат. Н (G20).
- Значение (средний статистический расчет) EN1020 при ссылке на газ кат. Н (G20), основанное на чистом тепловом значении η_i (P.C.I.).
- Замер длины линии подачи газа должен производиться на основе покрываемого расстояния, а не на основе диаметра агрегата.
Для стран, в которых размер подсоединения ISO отличен от указанного, в поставку включается переходник.
- Для моделей LR102 диаметр трубопровода подачи газа не должен быть менее UNI/ISO 228/1-G 1".
- Ø100/100 достигается посредством переходников в стандартной комплектации.
- Замер, произведенный на расстоянии 5 м от агрегата.

Устройство управления SMARTCONTROL



Устройство управления SmartControl

Устройство дистанционного управления компании Apen Group новой серии SmartControl выполняет функции хронотермостата stand alone и может использоваться в помещении, где могут быть установлены максимум 32 воздухонагревателя одновременно.

Устройство может использоваться как необходимое для установки устройства или в качестве опционной принадлежности.

Основные характеристики хронотермостата следующие:

- Подключение к котлу и/или к воздухонагревателю посредством 2 поляризуемых проводников.
- Полное управление агрегатами: календарь, временные интервалы, функционирование, параметры платы, управление сбоями и перезапуск.
- Возможность использования зонда в дистанционном режиме.
- ЖК Дисплей с технологией OLED размером 1,54" 128x64 pixel.

Устройства контроля воздухонагревателей KONDENSA и PLUS

Система управления SMARTCONTROL

Выполняет функцию самостоятельного хронотермостата (stand alone) для управления одним или несколькими навесными воздухонагревателями:

- контроль до максимум 32 навесных агрегатов одновременно.
- полное управление рабочими параметрами на электронной плате агрегата (календарь, расписание, сбои и перезапуск).
- возможность использования зонда в дистанционном режиме, зонд включен в поставку.
- анализ сбоев.
- анализ предыдущих сводок работы навесного агрегата.
- контроль модуляции мощности.



Простое дистанционное управление

Снабжено следующими функциями:

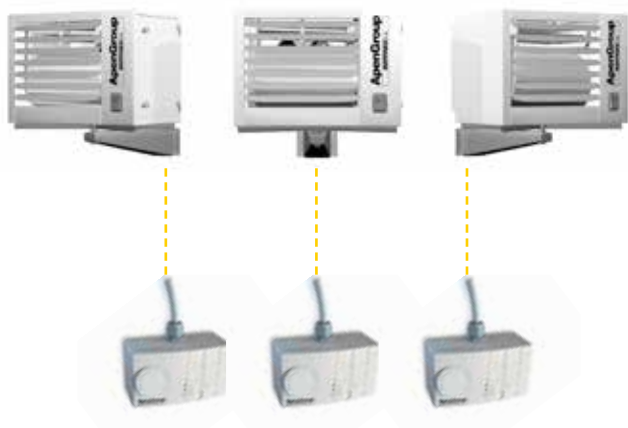
- Кнопка Вкл/Выкл.
 - Кнопка Лето/Зима и Кнопка блокировки/разблокирования
- Может использоваться термостат для регулировки температуры в помещении, выбора работы в летнем или зимнем режиме, выключения агрегата в дистанционном режиме, дисплей укажет блокировку горелки и перезапуск горелки после блокировки.



Устройства контроля воздухонагревателя RAPID

Дистанционное устройство контроля с термостатом

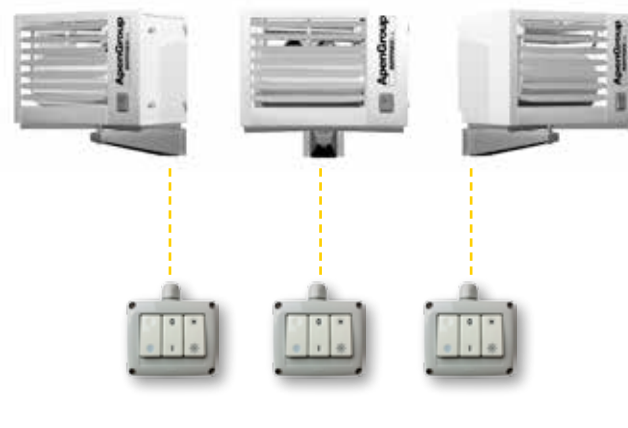
Управление включением и выключением при регулировке температуры в помещении, с кнопкой Лето/Зима и кнопкой блокировки/разблокирования агрегата.



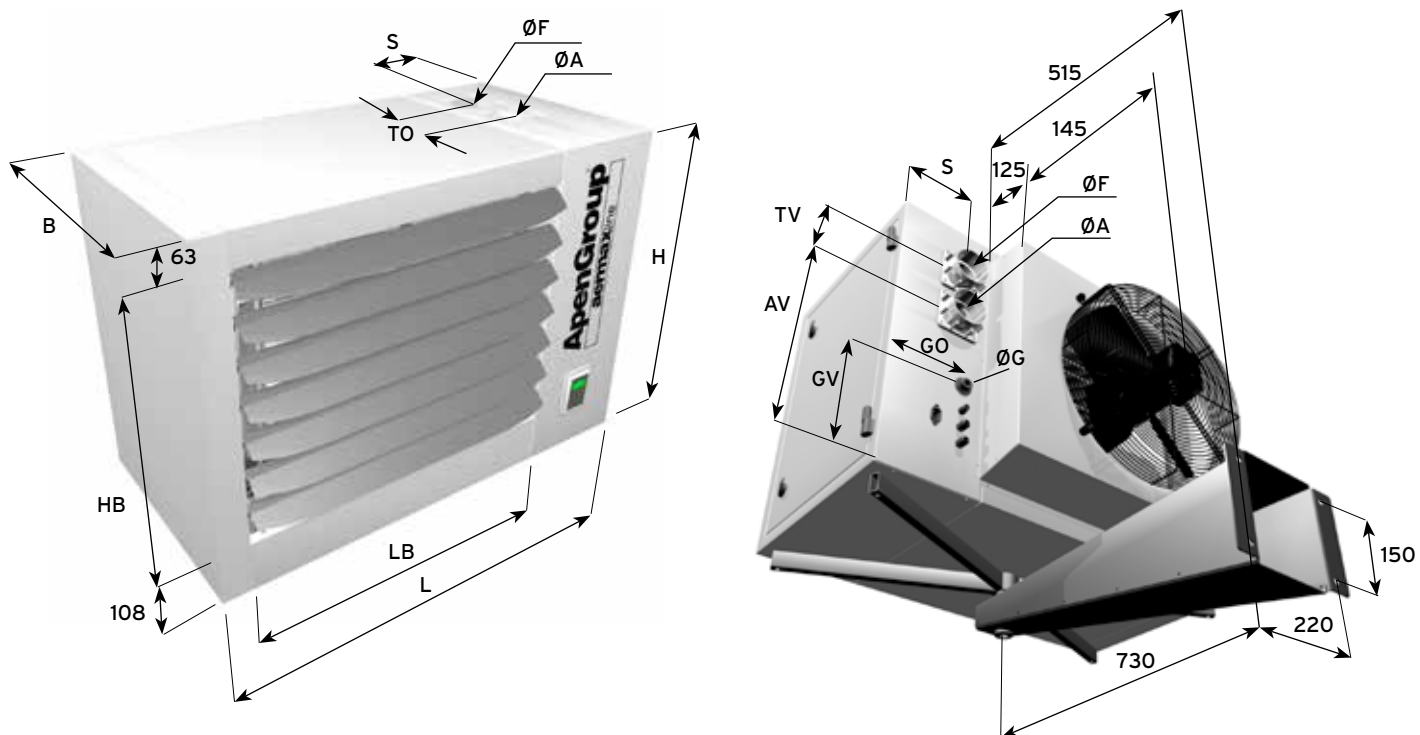
Простое дистанционное управление

Снабжено следующими функциями:

- Кнопка Вкл/Выкл.
 - Кнопка Лето/Зима и Кнопка блокировки/разблокирования
- Может использоваться термостат для регулировки температуры в помещении, выбора работы в летнем или зимнем режиме, выключения агрегата в дистанционном режиме, дисплей укажет блокировку горелки и перезапуск горелки после блокировки.



Габариты



Kondensa

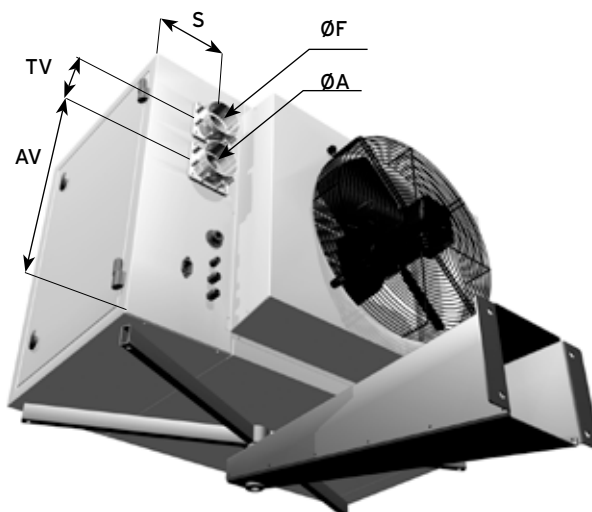
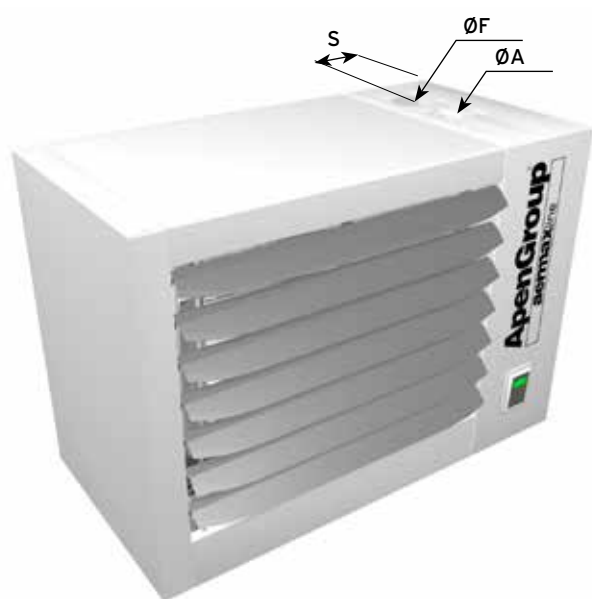
Модель	Общие габариты			Пластины		Кронштейны		Газовое подключение		
	B	H	L	HB	LB	IS	ID	ØG	GO	GV
LK020	500	690	795	520	490	395	400	3/4"	180	255
LK034			985							
LK045			1310							
LK065		845	1515	675	1180	770	745		210	275
LK080			1740							
LK105			1410							

Plus

Модель	Общие габариты			Пластины		Кронштейны		Газовое подключение		
	B	H	L	HB	LB	IS	ID	ØG	GO	GV
LP015	500	690	795	520	490	395	400	3/4"	180	255
LP024			985							
LP034			1310							
LP042		845	1515	675	1180	770	745		210	275
LP052			1740							
LP072			1410							
LP102	1410									

Rapid

Модель	Общие габариты			Пластины		Кронштейны		Газовое подключение		
	B	H	L	HB	LB	IS	ID	ØG	GO	GV
LR015	500	690	795	520	490	395	400	3/4"	180	255
LR024			985							
LR034			1310							
LR042		845	1515	675	1180	770	745		210	275
LR052			1740							
LR072			1410							
LR102	1410									



Kondensa

Модель	Горизонтальные стандартные выводы				
	ØA	ØF	AV	TV	S
LK020	80	80	430	120	155
LK034					
LK045			505		
LK065					
LK080	100*	100*	560	140	185
LK105					

Модель	Вертикальные дополнительные выводы				
	ØA	ØF	AV	TV	S
LK020	80	80	145	120	155
LK034					
LK045					
LK065					
LK080	100*	100*		140	185
LK105					

Plus

Модель	Горизонтальные стандартные выводы				
	ØA	ØF	AV	TV	S
LP015	80	80	430	120	155
LP024					
LP034					
LP042			505		
LP052					
LP072					
LP102	100*	100*	560	140	185

Модель	Вертикальные дополнительные выводы				
	ØA	ØF	AV	TV	S
LP015	80	80	145	120	155
LP024					
LP034					
LP042					
LP052					
LP072					
LP102	100*	100*		140	185

Rapid

Модель	Горизонтальные стандартные выводы				
	ØA	ØF	AV	TV	S
LR015	80	80	430	120	155
LR024					
LR034					
LR042			505		
LR052					
LR072					
LR102	100*	100*	560	140	185

Модель	Вертикальные дополнительные выводы				
	ØA	ØF	AV	TV	S
LR015	80	80	145	120	155
LR024					
LR034					
LR042					
LR052					
LR072					
LR102	100*	100*		140	185

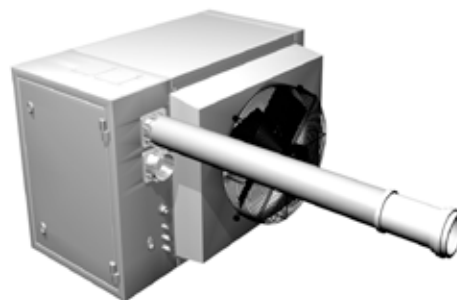
* достигается посредством переходников в стандартной комплектации.

Терминалы вывода дымов



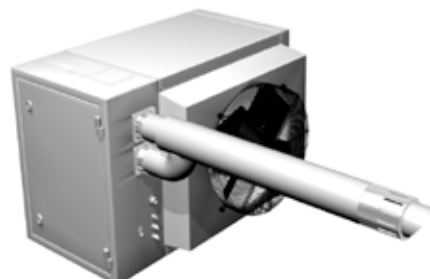
ТИП В23 - ВЕРТИКАЛЬНЫЙ

Открытая схема сгорания, забор воздуха на горение из помещения, вывод продуктов сгорания наружу через крышу.



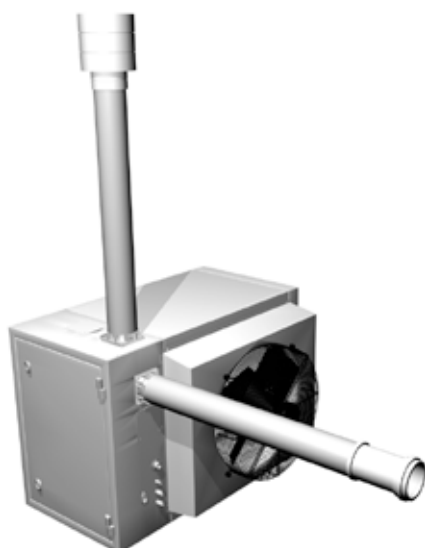
ТИП В23 - ГОРИЗОНТАЛЬНЫЙ

Открытая схема сгорания, забор воздуха на горение из помещения, отдельный вывод продуктов сгорания наружу.



ТИП С13 - ГОРИЗОНТАЛЬНЫЙ КОАКСИАЛЬНЫЙ

Герметичная схема сгорания, воздух из помещения не используется. Концентрический трубопровод наружнюю проходит через стену.



ТИП С53

Герметичная схема сгорания, воздух из помещения не используется. Оба трубопровода подсоединены через разные стены.



ТИП ЗЗ ЧЕРЕЗ КРЫШУ КОАКСИАЛЬНЫЙ

Герметичная схема сгорания, воздух из помещения не используется. Трубопроводы соединены снаружи посредством концентрического соединения, проходящего через крышу.