

# ApenGroup



QUEEN

Дестратификатор воздуха

**ApenGroup**<sup>®</sup>  
aermaxline

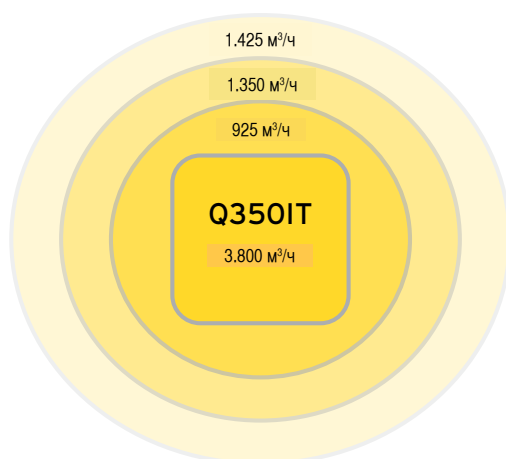
# QUEEN / Дестратификатор воздуха

Дестратификатор воздуха Queen позволяет уменьшить разницу температур между потолком и полом здания, создавая вертикальный поток воздуха.

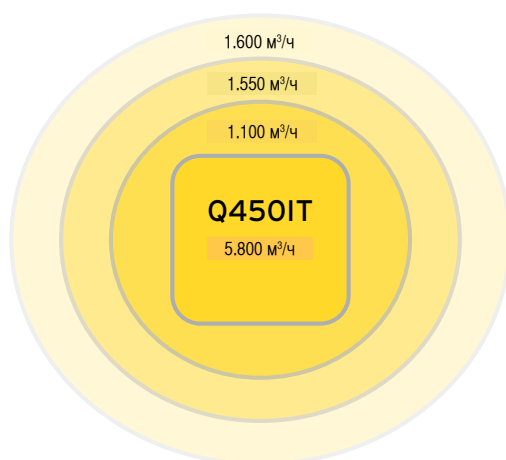
Действие дестратификатора дополняет функции нагревателя воздуха, смешивания воздушные массы в помещении.

Использование дестратификатора Queen снижает тепловое расслоение воздуха.

## Воздух, обрабатываемый дестратификаторами QUEEN



Производительность вентилятора 3.800 м³/ч  
Индукционная производительность 3.700 м³/ч  
Общая производительность 7.500 м³/ч



Производительность вентилятора 5.800 м³/ч  
Индукционная производительность 4.250 м³/ч  
Общая производительность 10.050 м³/ч

## Технические Характеристики:

- Строение лопастей с высокой диффузионной способностью
- Количество обрабатываемого воздуха от 3.800 м³/ч до 5.800 м³/ч
- Площадь влияния 70-380 м²
- Вентилятор осевого типа
- Возможность регулировки скорости вентилятора



## Опорная рама и анемостат

Современный дизайн, выполнены из ABS

## Дополнительные принадлежности (Оptionальная поставка)

5-ти скоростной регулятор



## QUEEN / Дестратификатор воздуха

### Преимущества применения

Использование дестратификаторов QUEEN дает значительные преимущества как в летнее, так и в зимнее время года.

#### В зимний период:

- Снижение энергозатрат более чем на 30%.
- Понижение относительной влажности более чем на 20%.
- Устранение такого явления, как образование конденсата.

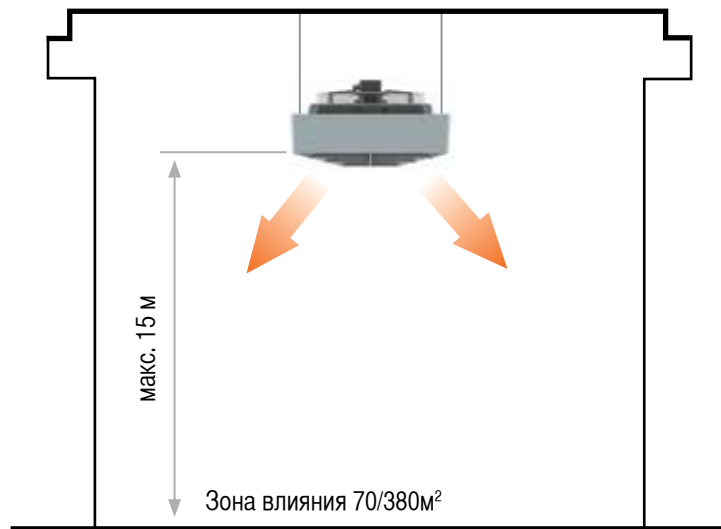
#### В летний период:

- Понижение относительной влажности более чем на 20%.
- Уменьшение концентрации дымов и неприятных запахов более чем на 50%.
- Значительное улучшение микроклимата.



Дополнительные принадлежности:  
(Оptionная поставка)

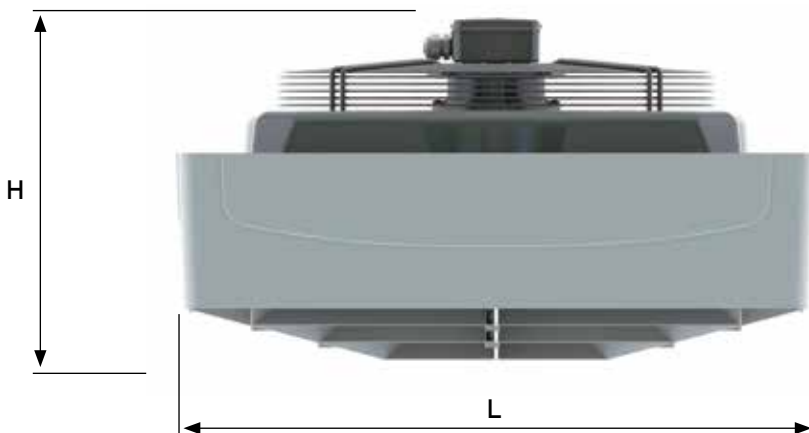
- 5-ти скоростной регулятор микроклимата.



## QUEEN / Технические данные

Модель		Q350IT	Q450IT
Опорная рама и анемостат		ABS	ABS
Расход обрабатываемого воздуха	м³/ч	3.800	5.800
Производительность вентилятора	об/мин	1.290	1.280
Зона влияния	м²	70-200	150-380
Высота установки	м	4-9	6-15
Максимальная высота помещения	м		18
Поглощаемая электро мощность	Вт	130	310
Частота	Гц		50
Напряжение электропитания	В		230
Степень защиты IP			IP54
Тип вентилятора			Осевой
Количество лопастей			7
Диаметр вентилятора	мм	350	450
Вес	кг	13	15

## QUEEN / Габариты



Модель	L [мм]	H [мм]
Q350IT	695	390
Q450IT	695	390

# ApenGroup



[www.apengroup.ru](http://www.apengroup.ru)

**ApenGroup**<sup>®</sup>  
**aermaxline**

APEN GROUP S.p.A.  
20060 Pessano con Bornago (MI) - Italy  
Via Isonzo, 1 (ex Via Provinciale, 85)  
Phone +39-02-95.96.93.1 Fax +39-02-95.74.27.58  
[www.apengroup.com](http://www.apengroup.com)  
[apen@apengroup.com](mailto:apen@apengroup.com)

Фирма Апен Групп оставляет за собой право изменять содержание данного каталога без предупреждения.